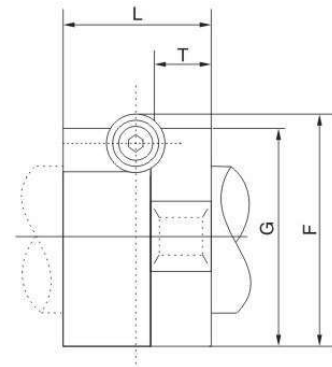
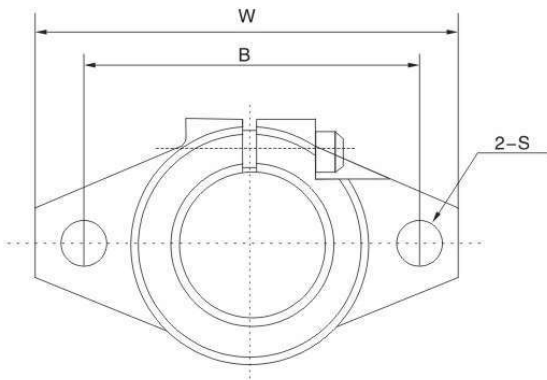


Winding shape ball joint rod ends series

SHF...A



Model No.	Shaft Diameter	Dimensions (mm)							Locking Bolt	Clamping Bolt	Weight (kg/m)
		W	L	T	F	G	B	S			
SHF 3A	3	43	10	5	24	20	32	5.5	M4	M5	0.013
SHF 4A	4	43	10	5	24	20	32	5.5	M4	M5	0.013
SHF 5A	5	43	10	5	24	20	32	5.5	M4	M5	0.013
SHF 6A	6	43	10	5	24	20	32	5.5	M4	M5	0.013
SHF 8A	8	43	10	5	24	20	32	5.5	M4	M5	0.013
SHF 10A	10	43	10	5	24	20	32	5.5	M4	M5	0.013
SHF 12A	12	47	13	7	28	25	36	5.5	M4	M5	0.020
SHF 13A	13	47	13	7	28	25	36	5.5	M4	M5	0.020
SHF 16A	16	50	16	8	31	28	40	5.5	M4	M5	0.027
SHF 20A	20	60	20	8	37	34	48	7	M5	M6	0.040
SHF 25A	25	70	25	10	42	40	56	7	M5	M6	0.060
SHF 30A	30	80	30	12	50	46	64	9	M6	M8	0.110
SHF 35A	35	92	35	14	58	50	72	12	M8	M10	0.380
SHF 40A	40	102	40	16	67	56	80	12	M10	M10	0.510
SHF 50A	50	122	50	19	83	70	96	14	M12	M12	0.890
SHF 60A	60	140	60	23	95	82	112	14	M12	M12	1.500